



家用电器

2019 电源应用整体解决方案



KP3110/3115

1 – 3.5W 高性能外围精简非隔离功率开关

KP3114

2.5W 去采样电阻 去反馈二极管高性价比功率开关

KP3210/3211/3212/321

5 – 16W 低纹波高可靠性非隔离功率开关/控制器

KP2122

12W 低成本隔离型原边控制功率开关

KP2012/KP2013

至 20W 高效率电流模式 PWM 功率开关

KP2262H

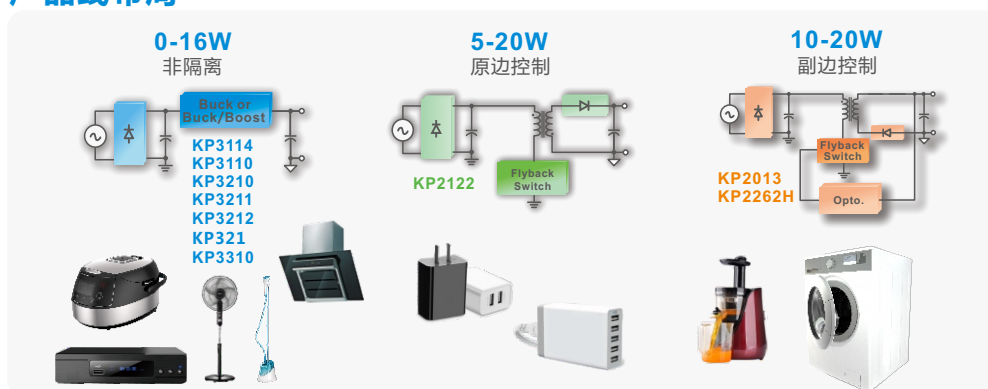
至 12 W 耐压 800V 高效率电流模式 PWM 功率开关

必易微电子

Kiwi Instruments Corp.

REV1.0

产品线布局



<12W 非隔离 PWM 功率开关 / 控制器											
最大功率	产品型号	工作模式	内阻	耐压	频率	Vout	最大负载	待机	能效	封装	状态
0.3W	KP3310	LDO	9.5Ω	650V	---	2.7/3.3/5V	<=35mA <=50mA	<=35mW	六级	SOP-8 DIP-8	量产
2.5W	KP3114	DCM+CCM	20Ω	700V	31kHz	>=2V	<=320mA	<100mW	六级	SOP-8	量产
3W	KP3110	DCM+CCM	12Ω	500V	31kHz	>=5V	<=220mA	<=35mW	六级	SOT23-3L/ SOP-8/TO-92	量产
3.5W	KP3115	DCM+CCM	10Ω	500V	31kHz	>=7.3V	<=280mA	<35mW	六级	SOT23-3L/ SOP-8	量产
5W	KP3210	DCM+CCM	9.5Ω	650V	60kHz	>=2V	<=400mA	<50mW	六级	SOP-8/DIP-8	量产
12W	KP3211	DCM+CCM	4Ω	650V	60kHz	>=2V	<=700mA	<50mW	六级	SOP-8/DIP-8	量产
16W	KP3212	DCM+CCM	2.1Ω	650V	60kHz	>=2V	<=900mA	<50mW	六级	DIP-8	量产
外置	KP321	DCM+CCM	外置	650V	60kHz	>=2V	---	<50mW	六级	SOP-8	量产

<20W 隔离 PWM / PSR 功率开关											
最大功率	产品型号	工作模式	高压启动	输出	内阻	耐压	频率	保护	待机	封装	状态
12W	KP2262H	DCM+CCM	是	CV	4.5Ω	800V	65kHz	OVP/OLP/OTP<50mW	<75mW	DIP-7	量产
12W	KP2122	DCM	否	CC&CV	4Ω	650V	35-70kHz	OVP/OLP/OTP<75mW	<75mW	DIP-8	量产
20W	KP2013	DCM+CCM	否	CV	2Ω	650V	65kHz	OVP/OLP/OTP<75mW	<75mW	DIP-7	量产

Non-isolated Switching Power Supply Solution 非隔离经典方案		
No.	Case Title	Application
1	高性价比 0.3W LDO 非隔离方案 (KP3310)	直发器、卷发器、传感器
2	高性能 1W BUCK 非隔离方案 (KP3110)	风扇、门铃
3	高性价比 2W BUCK 非隔离方案 (KP3114)	控制板辅助电源
4	高性能 5W BUCK 非隔离方案 (KP3210)	压力锅、电饭煲
5	高性能 5W BUCKBOOST 非隔离方案 (KP3210)	共 N 线压力锅、电饭煲
6	高性能 8W BUCK 非隔离方案 (KP3211)	IH 电饭煲、电磁炉、电陶炉
7	高性能 16W BUCK 非隔离方案 (KP3212)	高端IH加热的家电产品

Isolated Switching Power Supply Solution 隔离经典方案		
No.	Case Title	Application
1	高性能 12W Flyback 隔离方案 (KP2262H)	电机驱动、控制板电源
2	高性能 12W Flyback 隔离方案 (KP2122)	电机驱动、控制板电源
3	高性能 20W Flyback 隔离方案 (KP2013)	商用洗衣机

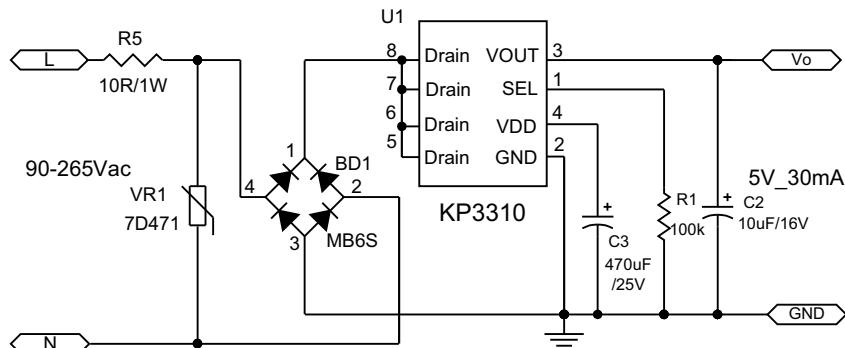
KP3310

离线式、无电感交流输入线性稳压器

- 方案性价比媲美阻容降压
- 输出可调 5V / 3.3V / 2.7V
- 宽输入范围 80-305Vac
- 高精度输出电压 $\pm 1\%$

- 半桥启动时间 0.8s, 全桥启动时间 0.4s
- 无输入电容, 无功功率电感
- 内部集成完备的保护方式: 输出欠压保护/输出过载保护/过温保护/雷击浪涌保护 3kV
- 典型应用: 直发器、卷发器、传感器

非隔离线性 5V_30mA



KP3110LG

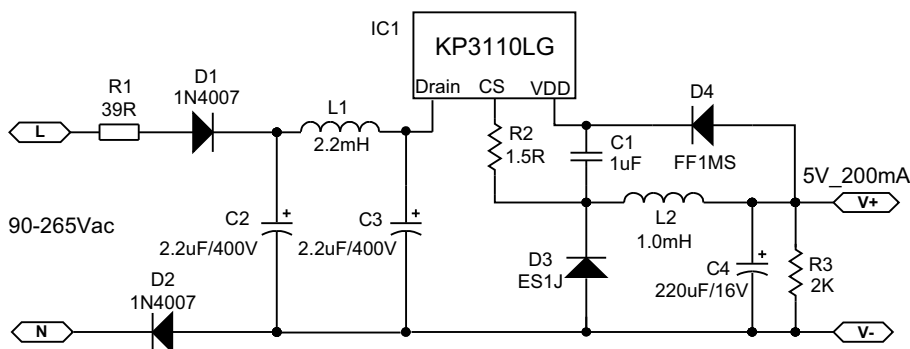
至 3.5W 高性能、外围精简、非隔离功率开关

- KP3110: 高精度 5V 默认输出
- 超低待机: 全电压输入 < 50mW
- 满载至 31kHz 带抖频, EMC 性能优

- 集成高压 500V MOSFET
- 支持 Buck 和 BuckBoost 电路
- 内部集成完备的保护方式: 过载保护/逐周期电流限制/前沿消隐/过热保护

非隔离 Buck 1W_5V-200mA

- 典型应用: 电饭煲、门铃、智能 LED 照明



KP3114SG

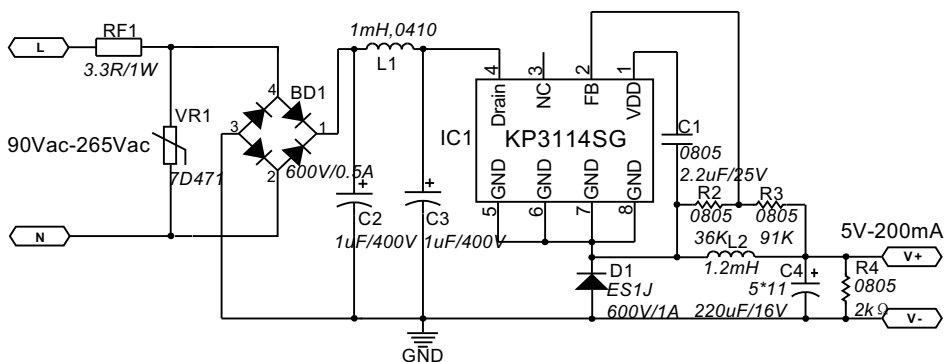
至 2.5W 去采样电阻、去反馈二极管高性价比功率开关

- KP3114: 通过 FB 实现可调输出
- 超低待机: 全电压输入 < 100mW
- 满载至 31kHz 带抖频, EMC 性能优
- 输出电压低纹波、动态响应快

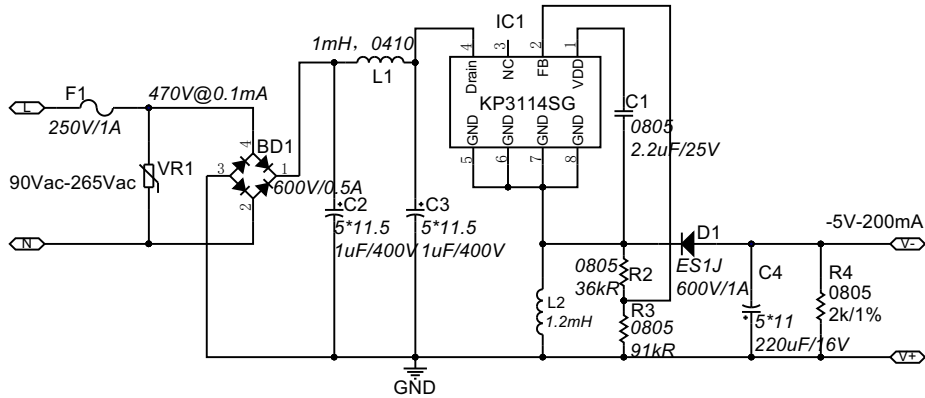
- 集成高压 700V MOSFET
- 支持 Buck 和 BuckBoost 电路
- 内部集成完备的保护方式: 过载保护/逐周期电流限制/前沿消隐/过热保护/FB过压保护

非隔离 Buck 1.5W_5V-200mA

- 典型应用: 控制板辅助电源



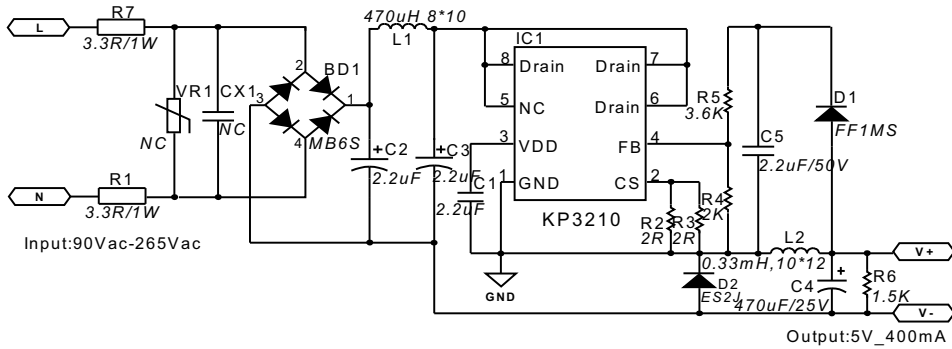
非隔离 Buck-Boost 2.5W _ -5V-200mA



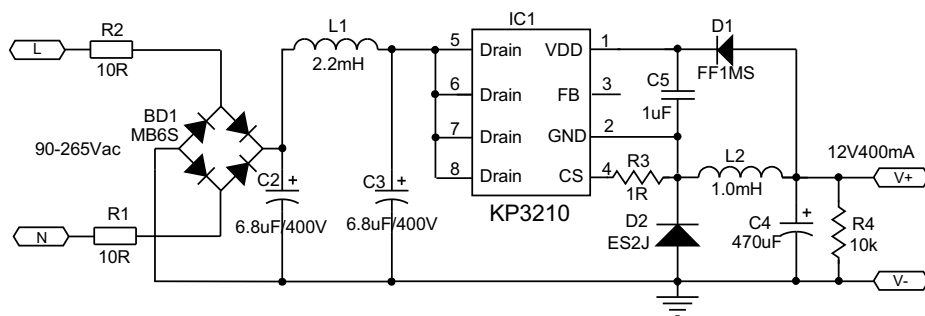
KP3210/KP3211/KP3212 至 16W 高可靠性、非隔离高压功率开关

- 高精度 12V 默认输出
- 集成高压 650V MOSFET
- 超低待机：全电压输入 < 50mW
- 满载频率至 60kHz，低纹波、动态快
- 支持 Buck 和 BuckBoost 电路
- 内部集成完备的保护方式：逐周期电流限制/过载保护/前沿消隐/过热保护/过压保护
- 典型应用：电饭煲、电磁炉、智能 LED 照明

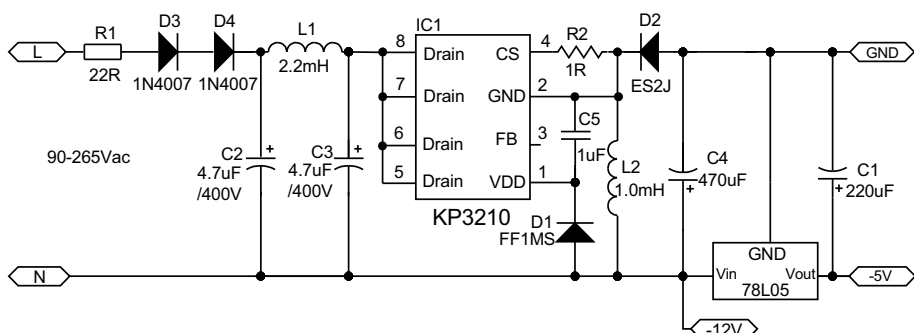
非隔离 Buck 2W _ 5V-400mA



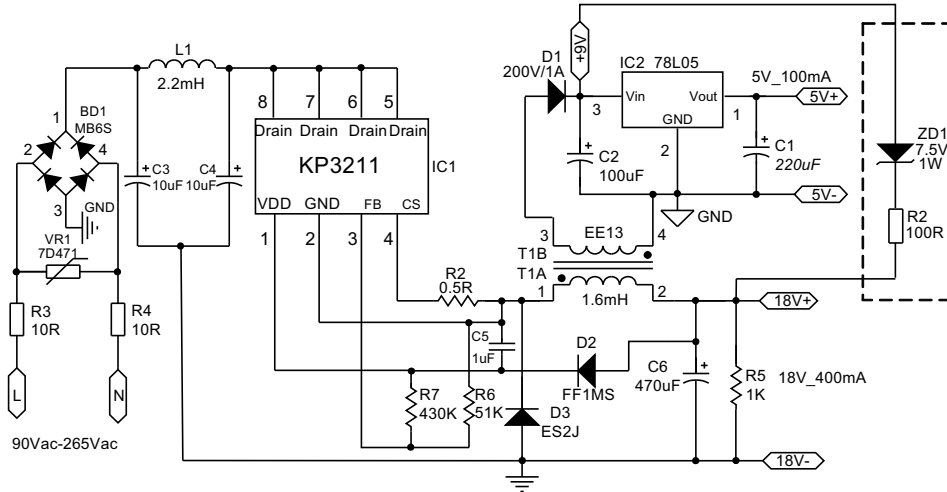
非隔离 Buck 5W _ 12V-400mA



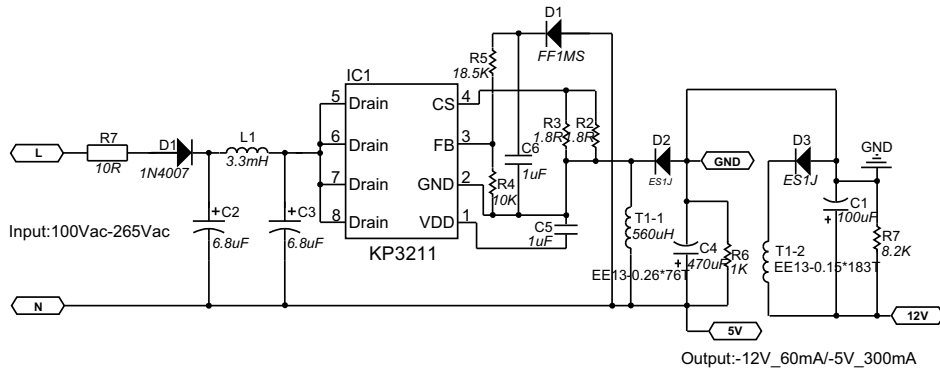
非隔离 Buck-Boost 3W _ -12V-200mA _ -5V-100mA



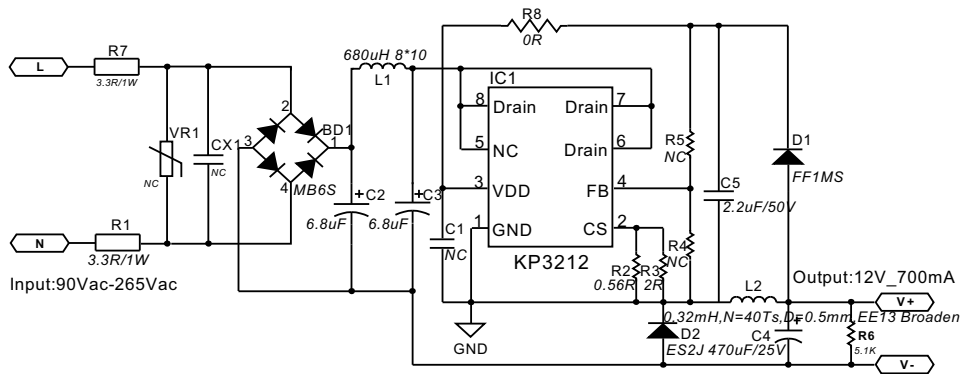
非隔离 Buck 8W _ 18V-400mA_5V-100mA



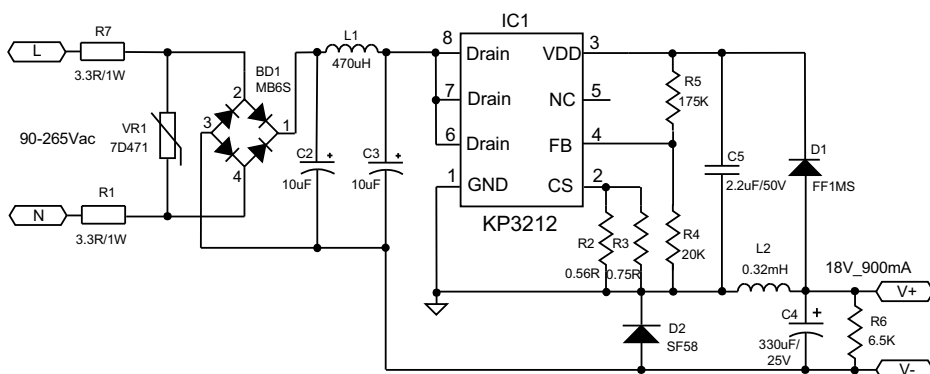
非隔离 Buck-Boost 2.5W _ -5V-300mA_-12V-60mA



非隔离 Buck 9W _ 12V-700mA



非隔离 Buck 16W _ 18V-900mA

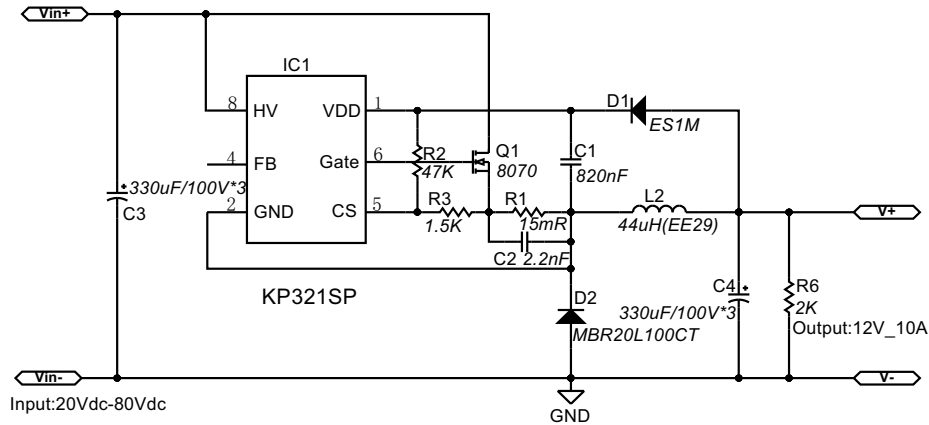


KP321SP

高可靠性、非隔离高压控制器

- 高精度 12V 默认输出
- HV耐压 650V
- 超低待机：全电压输入 < 50mW
- 满载频率至 60kHz，低纹波、动态快
- 支持 Buck 和 BuckBoost 电路
- 内部集成完备的保护方式：逐周期电流限制/过载保护/前沿消隐/过热保护/过压保护
- 典型应用：电动车转换器

非隔离 Buck 20-80V DC 输入_12V-10A 输出

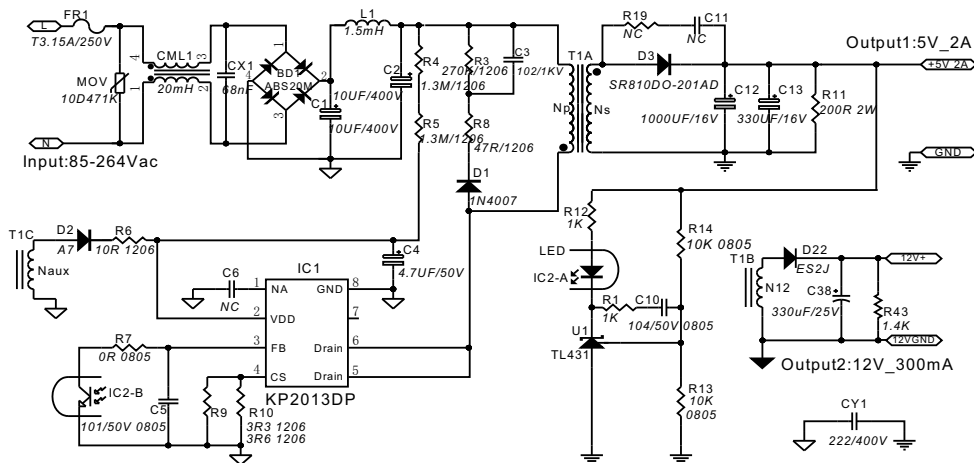


KP2013DP

至 20W 高效率电流模式 PWM 功率开关

- 内置高压 650V MOSFET
- 六级能效标准，超低待机：< 75mW
- 超宽 VDD 工作范围：11V-28V
- 满载 65kHz、轻载打嗝控制
- 工作稳定、无异音
- 内部集成完备的保护方式：过载保护/短路保护/前沿消隐/过热保护/过压保护
- 典型应用：榨汁机、商用洗衣机

隔离反激 SSR 14W - 5V-2A_12V-300mA



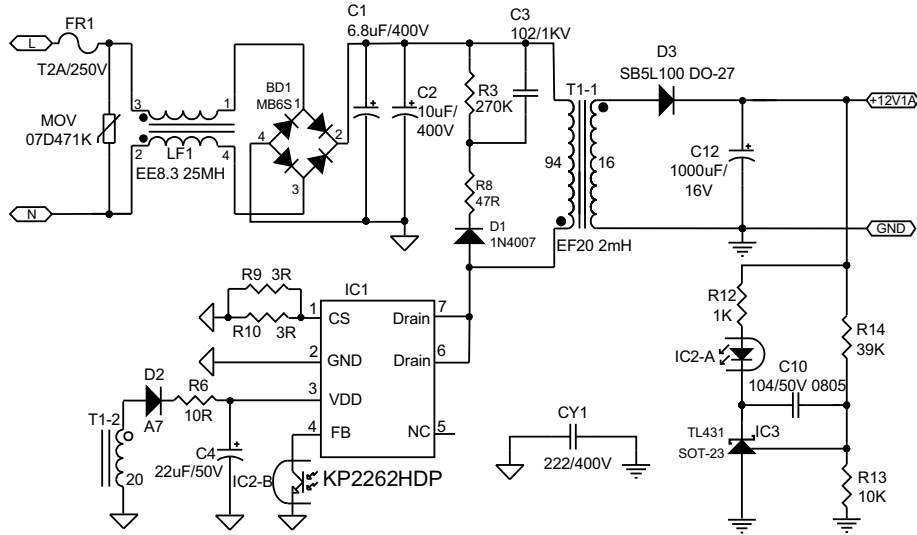
EFD20 AE=31 磁量2.83mH 匝比Np:Ns:Naux:N12=155:10:35:27
线径 Np:0.2mm, Ns:2*0.45mm, Naux:0.15mm, N12=0.3mm

KP2262HDP

至 12W 高效率电流模式 PWM 功率开关

- 内置高压启动，支持快速开机
- 内置高压 800V MOSFET
- 六级能效标准，超低待机： $<50\text{mW}$
- 超宽 VDD 工作范围：11V-28V
- 满载 65kHz、轻载打嗝控制
- 工作稳定、无异音
- 内部集成完备的保护方式：过载保护/短路保护/前沿消隐/过热保护/过压保护
- 典型应用：电机驱动、控制板电源

隔离反激 SSR 12W_12V-1A

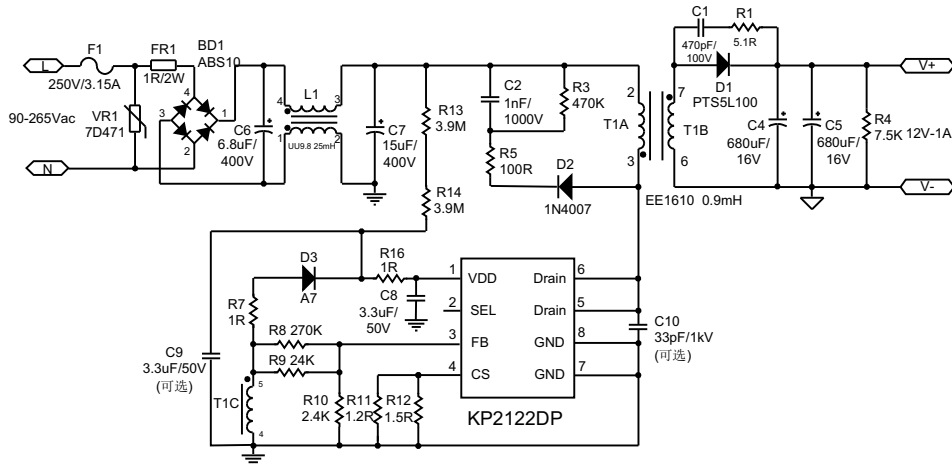


KP2122DP

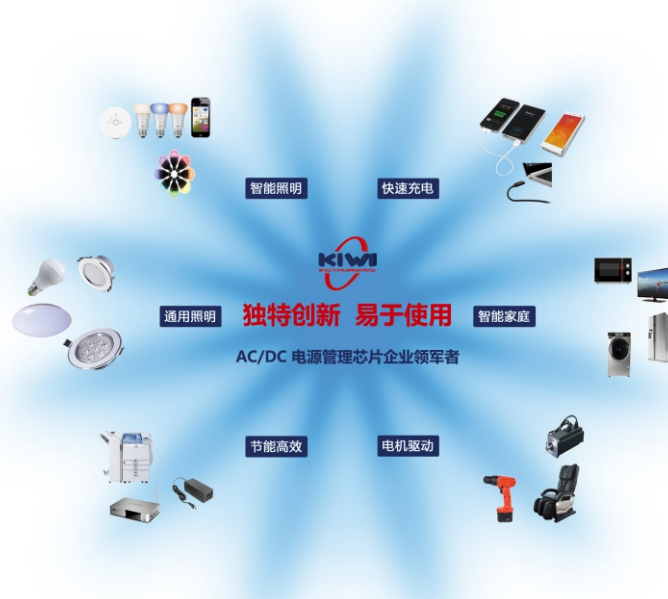
至 12W 高效率 PSR CC&CV 功率开关

- 集成 650V 高压功率 MOSFET
- SEL 脚接地支持 Buck CC&CV 应用
- 六级能效标准，超低待机： $<75\text{mW}$
- 工作稳定、无异音，SR 兼容性好
- 超宽 VDD 工作范围：11V-27V
- 内部集成完备的保护方式：过载保护/短路保护/前沿消隐/过热保护/过压保护
- 典型应用：电机驱动、控制板电源

隔离反激 PSR 12W_12V-1A



必易微电子 (Kiwi Instruments Corp.) 诞生于美国著名的半导体研发集聚地 – 硅谷，在中国深圳、杭州、厦门和中山分别设有销售中心和研发中心。必易微电子有全球领先的电源管理系统架构、设计、应用、技术支持和专业的管理团队，致力于计算机、消费电子和 LED 照明等领域的电源管理方案的开发、设计、测试、销售及系统集成。



美国

地址：美国加州圣克拉拉沃尔什大街
2060 号 244 室
电话：1-408-475-6888
传真：1-408-905-6912
邮箱：marketing@kiwiinst.com

深圳

地址：深圳市南山区西丽路大学创意园
B301-B303 室
电话：(86)755-8204-2689
传真：(86)755-8204-2192
邮箱：marketing@kiwiinst.com

杭州

地址：杭州市滨江区火炬大道 581 号
三维大厦 C 座 1201 室
电话：(86)571-8795-8612
传真：(86)571-8795-5363
邮箱：marketing@kiwiinst.com

厦门

地址：厦门市湖里区港中路 1742 号
5 楼
传真：(86)592-6018921
电话：(86)592-6018920
邮箱：marketing@kiwiinst.com



www.kiwiinst.com